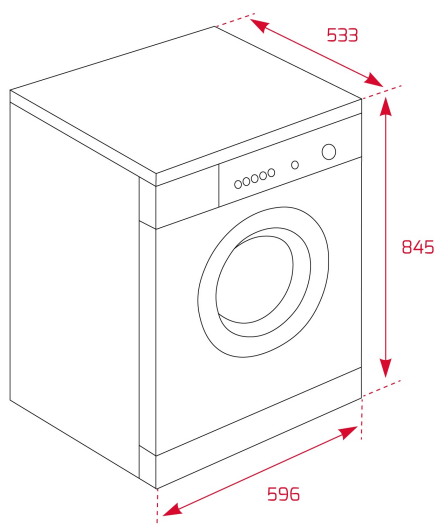


Quick  
Cycle

## REFERENCIA

REF: 113920005

EAN: 8434778016543

## CARACTERÍSTICAS

Electrónica con display digital  
 15 programas de lavado  
 Programas especiales: AntiBacteria, ECO, rápido 15'ropa delicada, lavado a mano  
 Programación diferida 1-24 horas  
 Gestión electrónica de lavado (Fuzzy Logic)  
 Sistema de control de desequilibrios  
 Regulación automática del consumo de agua  
 Ojo de buey de cristal de 30 cm de diámetro  
 Bloqueo de seguridad para niños  
 Tambor de acero inoxidable (44 litros)  
 Patas regulables en altura  
 Indicadores: on-off, programa seleccionado  
 Capacidad: máximo 6 kg  
 Selector centrifugado 1.000 ~ 400 rpm

## DIMENSIONES

**Altura del producto (mm):** 845

**Anchura del producto (mm):** 596

**Profundidad del producto (mm):** 533

**Longitud del producto (mm):**

**Peso neto (kg):** 55,2

## ESPECIFICACIONES TÉCNICAS

Clase de eficiencia energética (UE 2019/2016): D

Clase de rendimiento de lavado: A

Clase de eficiencia de giro: C

Consumo de agua (litros/año): 9900

Nivel de ruido (dBA): 58 + 76

Tasa de potencia (V): 220-240

Frecuencia (Hz): 50

## COLORES

113920005

Blanco